

# Technisches Datenblatt

## Tauchfeuerverzinkter Stahlbogen, ohne Gewinde

Artikelnummer: 2046816



90°-Bogen mit angeformten Muffen, für Elektroinstallationsrohre nach EN 61386-1. Mit gratfreier Innenwand.



**St** Stahl

**FT** tauchfeuerverzinkt

### Stammdaten

Artikelnummer	2046816
Typ	SBN16 FT
Bezeichnung 1	Stapa Steckbogen
Bezeichnung 2	ohne Gewinde
Hersteller	OBO
Dimension	Ø16mm
Werkstoff	Stahl
Oberfläche	tauchfeuerverzinkt
Oberflächennorm	DIN EN ISO 1461
Kleinste VK-Einheit	15
Mengeneinheit	Stück
Gewicht	7,4 kg
Gewichtseinheit	kg/100 St.

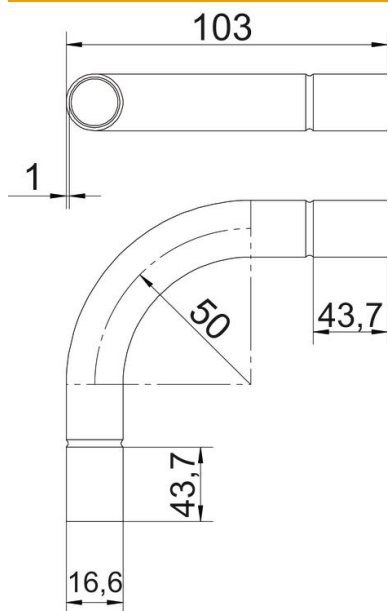
# Technisches Datenblatt

## Tauchfeuerverzinkter Stahlbogen, ohne Gewinde

Artikelnummer: 2046816



### Abmessungen



Maß A	43,7 mm
Maß B	103 mm
Maß D	16,6 mm
Maß I	25 mm
Maß M	M16
Maß R (mm)	50 mm
Maß t	1 mm

### Technische Daten

Ausführung	Steck
Flexibel	nein
für Rohrdurchmesser nominal	50 mm
Halogenfrei	nein
Mit Inspektionsöffnung und Deckel	nein
Mit Muffe	ja
Oberfläche gebürstet	nein
Oberfläche poliert	nein
Temperatureinsatzbereich max.	400 °C
Temperatureinsatzbereich min.	-45 °C
Winkel des Bogens	90 °
Zweiteilig	nein